



EXcaliber™ BTX2

Bi-Metal Thermostat Installation and Maintenance Manual

Hazardous Location Ratings

Gas Atmospheres (Can & US)

Class I, Div. 1, Groups B, C & D, T6
Class I, Zone 1, AEx db, Group IIB+H₂, T6, Gb
Ex db, Group IIB+H₂, T6, Gb
-50°C ≤ T_{amb} ≤ +40°C, IP66, Type 4
(Thermostats with the conduit mount base housing are certified to Groups C, D and IIB only.)



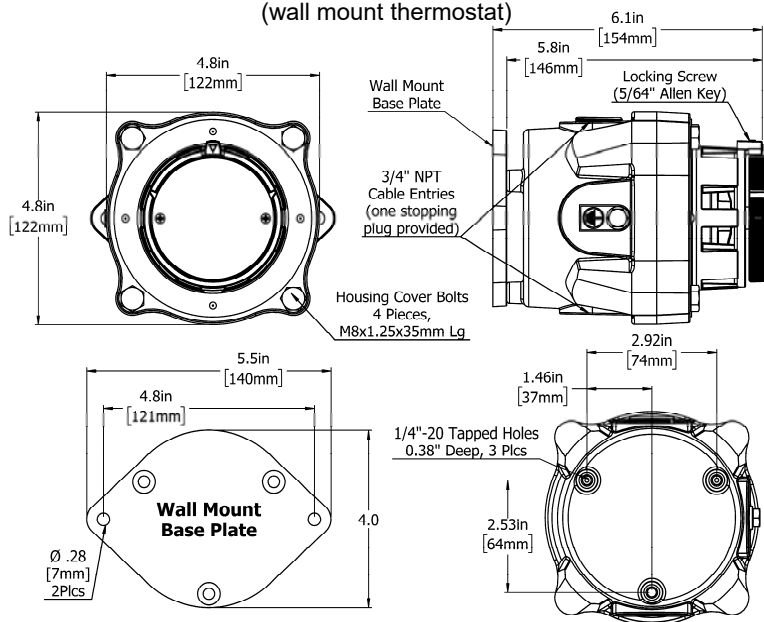
And

Dust Atmospheres (Can & US)

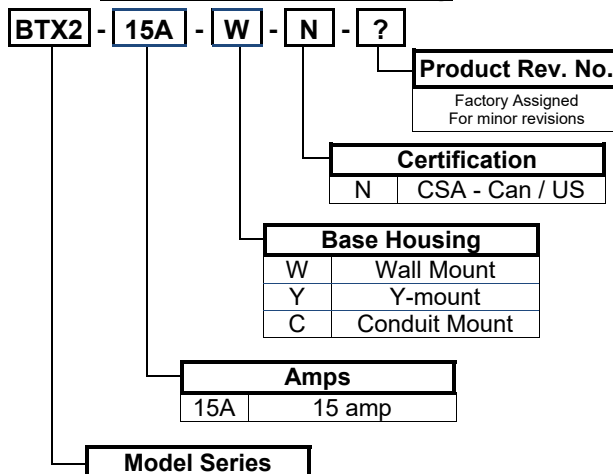
Class II, Div. 1, Groups E, F & G
Class II, Div. 2, Groups F & G: Class III, T6
Class II, Zone 21, AEx tb, Group IIIC, T85°C, Db
Ex tb, Group IIIC, T85°C, Db
-50°C ≤ T_{amb} ≤ +40°C, IP66, Type 4

Dimensions

(wall mount thermostat)



BTX2 Model Coding

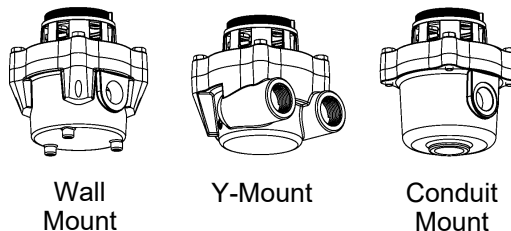


Specifications

- Temperature adjustment range is 5°C to 25°C (40°F to 80°F).
- Temperature differential (hysteresis) = +/- 1°C (+/- 1.8°F) from set point.
- Storage temperature: -50°C to +60°C (-58°F to 140°F).
- SPDT for heating or cooling applications.
- **Electrical Ratings**: 480VAC, 50/60 Hz

Code	amps	HP@125V	HP@250V	Pilot Duty Ratings	
				@125VAC	@250VAC
15A	15	3/4HP	1 1/2HP	490VA	800VA

Base Housing Options



Routine Maintenance

- For optimal operation remove excess dust / debris using compressed air.
- Ensure all field wiring connections are secure and free of excess wear.
- Ensure all stopping plugs, blanking elements, and fittings are tight and secure.

Operation

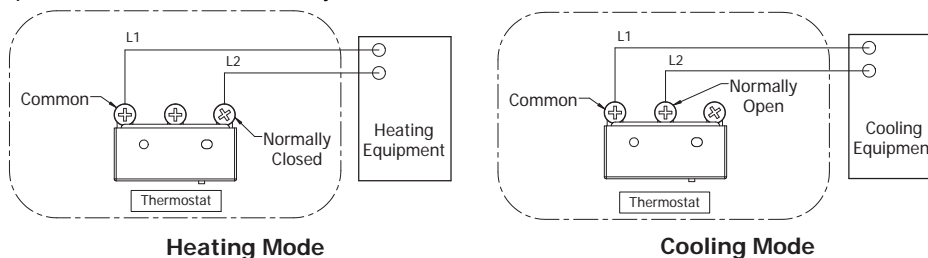
- Temperature set point can be locked via the set screw located behind the pointer. **Use a 5/64" allen key to lock / unlock the set screw.**
- Rotate the temperature adjustment knob until the desired set temperature is indicated by the pointer.
- Thermostat is factory calibrated. Thermostat cannot be calibrated in the field.

Conditions For Safe Use

- The thermostat must not be physically modified in any way.
- The thermostat does not have any field replaceable or repairable components. Any component replacement or repair performed in the field may void the hazardous certification ratings.
- When tightly closed the cover flamepath gap must not exceed 0.0015" (0.04mm).
- Stopping plugs and blanking elements shall not be used in conjunction with an adaptor or reducer.
- Where adaptors and reducers without sealing rings are installed in protection by enclosure, Ex t (equipment for use in explosive dust atmospheres), they may only be fitted into enclosures offering a minimum of five full threads engagement in accordance with 60079-31.
- Adaptors or reducers shall not be used for the direct connection of the thermostat to another enclosure.
- Only one adaptor or reducer is to be used with any single cable entry on the associated equipment.
- When thermostat is installed in a Class I, Division 2 area for flammable gas the wiring / sealing methods and components must be rated for Class I, Division 1, as per local electrical codes.
⇒ This rule also applies to installations in Class II areas for combustible dust.
- When thermostat is installed in a Class I, Zone 2 area for flammable gas the wiring / sealing methods and components must be rated for Class I, Zone 1, as per local electrical codes.
⇒ This rule also applies to installations in Class II areas for combustible dust.
- **CAUTION:** To prevent the risk of ignition of hazardous atmospheres ensure the cover is tightly closed when the circuits are alive. Disconnect the supply before opening the enclosure.
- **ATTENTION!** Afin de réduire les risques d'explosion dans les emplacements dangereux, s'assurer que le couvercle est bien serré avant d'alimenter l'appareil. Avant d'ouvrir, couper l'alimentation électrique.

Installation / Wiring

- Thermostat is to be connected and serviced by a qualified electrician experienced with hazardous location equipment. It is the responsibility of the installer to verify the safety and suitability of the installation as per all electrical codes and area regulations.
- Connection may be made via glands and cable that are appropriately certified for use in the hazardous location and correctly installed. OR
- Connection may be made via rigid conduits.
⇒ For installation in North American (Canada / USA) hazloc classified areas the conduits must be sealed within 18" (457mm) of the thermostat enclosure. The seal must be certified for use in the appropriate hazardous location and correctly installed.
- All unused cable entries must be fitted with stopping plugs or blanking elements which are appropriately certified for use in the hazardous location and correctly installed.
- Electrical ratings stated in literature and on nameplates must not be exceeded.
- Both an internal and external earthing point are provided. The external grounding terminal is NOT to be used as the primary equipment ground. The interior grounding terminal is the primary equipment ground.
- Upon completion of the wiring the thermostat cover is to be re-installed. The flanged surfaces on the base housing and cover are to be free of dirt and debris. The four M8 hex bolts are to be torqued to 150 in-lbs (17 Nm).
- Base housing and cover are to be assembled as such that a 0.0015" (0.04mm) feeler gauge can't be inserted between the two flanged faces.
- Any unused wires must be insulated via wire nut or similar method.
- For 15 amp loads the required field wiring is 14 AWG rated at 90C .
- If the thermostat is connected to the control circuit of the XEU1 forced air electric heater then 18 AWG, 90C wire is acceptable .
- For any other amp load to be controlled directly with the BTX refer to the local electrical code.



Cable Entries

Wall Mount	(2x) 3/4"-14 NPT (Side Entries)
Y-mount	(1x) 3/4"-14 NPT (2x) 1"-11½ NPT
Conduit Mount	(1x) 3/4"-14 NPT (Side Entry) (1x) 1"-11½ NPT (Rear Entry)

Limited 36-Month Warranty

All BTX2 series of bi-metal explosion-proof thermostats are warranted against defects in materials and workmanship under normal conditions of use for a period of thirty-six (36) months from date of purchase based on the following terms:

- The thermostat must not be modified in any way.
- The thermostat must be stored, installed and used only in accordance with the owner's manual and attached data plate information.
- The complete thermostat may be returned to our manufacturing plant for repair or replacement (at our discretion), freight charges prepaid.
- Contamination by dirt, dust, etc. or corrosion will not be considered as defects.
- This warranty shall be limited to the actual equipment involved and, under no circumstances, shall include or extend to installation or removal costs, or to consequential damages or losses.



EXCaliber™ BTX2

Thermostat bimétallique Guide d'installation et d'entretien

Certifications pour emplacements dangereux

Atmosphères gazeuses (Can & USA)

Classe I, Div. 1, Groupes B, C & D, T6
Classe I, Zone 1, AEx db, Groupe IIB+H₂, T6, Gb
Ex db, Groupe IIB+H₂, T6, Gb
-50°C ≤ T_{amb} ≤ +40°C, IP66, Type 4
(Thermostat avec base du boîtier montage sur conduit, certifié uniquement pour les groupes C, D et IIB.)



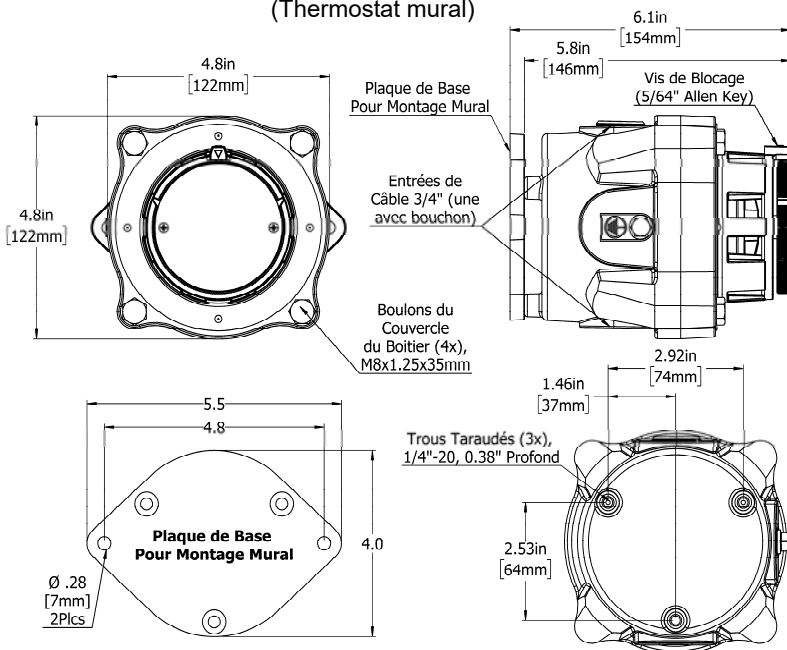
Et

Atmosphères poussiéreuses (Can & USA)

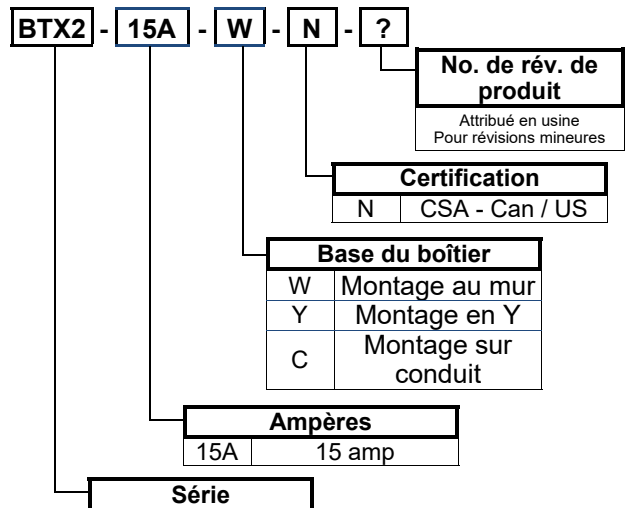
Classe II, Div. 1, Groupes E, F & G
Classe II, Div. 2, Groupes F & G: Classe III, T6
Classe II, Zone 21, AEx tb, Groupe IIIC, T85°C, Db
Ex tb, Groupe IIIC, T85°C, Db
-50°C ≤ T_{amb} ≤ +40°C, IP66, Type 4

Dimensions

(Thermostat mural)



Codification BTX2



Spécifications techniques

- La plage de réglage de température est de 5°C à 25°C (40°F à 80°F).
- L'écart de température (facteur d'hystérésis) = +/- 1°C (+/- 1,8°F) du point de consigne.
- Température d'entreposage : -50°C à +60°C (-58°F à 140°F).
- Interrupteur unipolaire à deux contacts (SPDT) pour les applications de chauffage et de climatisation.

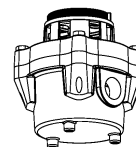
Caractéristiques électriques : 480VCA, 50/60 Hz

Code	amps	HP@125V	HP@250V	Pilot Duty Ratings	
				@125VAC	@250VAC
15A	15	3/4HP	1 1/2HP	490VA	800VA

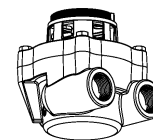
Entretien périodique

- Pour assurer une performance optimale, éliminer la poussière et autre débris à l'aide d'air comprimé.
- S'assurer que toutes les connexions de câbles sont bien serrées et bien ajustées et ne montrent pas de signes d'usure excessive.
- S'assurer que tous les bouchons et éléments d'obturation et raccords, sont serrés et bien ajustés.

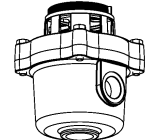
Options pour boîtier de base



Montage au mur



Montage en Y



Montage sur conduit

Fonctionnement

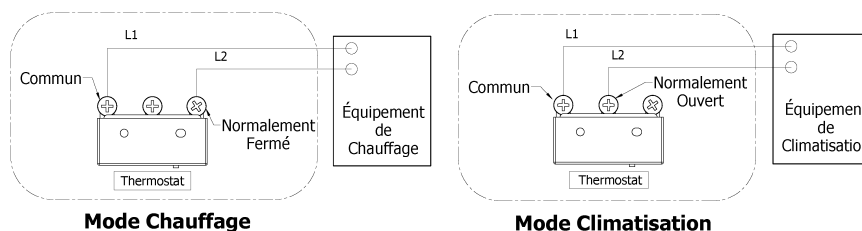
- Le point de consigne de température peut être verrouillé à l'aide de la vis de blocage localisée derrière le pointeur de température. **Utiliser une clé hexagonale (allen) 5/64" afin de verrouiller ou déverrouiller la vis de blocage.**
- Faire pivoter le bouton de réglage de la température jusqu'à ce que la température désirée soit atteinte.
- Les thermostats sont calibrés en usine et ne peuvent être recalibrés sur place.

Conditions d'utilisation sécuritaire

- Le thermostat ne doit pas être modifié en aucune façon.
- Le thermostat ne possède aucune composante remplaçable ou réparable. Tout remplacement ou réparation de composante sur place risque d'annuler la certification pour emplacement dangereux.
- Lorsqu'en position hermétiquement fermée, l'espace de chemin de flamme du couvercle ne doit pas être supérieur à 0,0015" (0,04mm).
- Les bouchons et éléments d'obturation ne doivent pas être utilisés conjointement avec un adaptateur ou un raccord réducteur.
- Lorsque les adaptateurs et les raccords réducteurs sans bagues d'étanchéité sont protégés par des boîtiers, Ex t (de protection pour utilisation dans des atmosphères explosives poussièreuses), ceux-ci doivent être montés avec au moins cinq filets complets de pénétration, en conformité avec la norme 60079-31.
- Les adaptateurs et les raccords réducteurs ne doivent pas être utilisés pour un raccordement direct entre le thermostat et un autre boîtier.
- Un seul adaptateur ou raccord réducteur peut être utilisé pour une entrée de câble sur l'équipement connexe.
- Lorsque le thermostat est installé dans un secteur de classe 1, division 2, (gaz inflammables), les méthodes et composantes de câblage et d'étanchéité doivent être cotées pour les classes 1, divisions 1, conformément aux codes de l'électricité locaux.
⇒ Cette règle s'applique également aux zones de classe II pour les poussières combustibles.
- Lorsque le thermostat est installé dans un secteur de classe 1, zone 2 (gaz inflammables), les méthodes et composantes de câblage et d'étanchéité doivent être cotées pour les classes 1, divisions 1, conformément aux codes de l'électricité locaux.
⇒ Cette règle s'applique également aux zones de classe II pour les poussières combustibles.
- **AVERTISSEMENT:** Afin de réduire les risques d'explosion dans les emplacements dangereux, s'assurer que le couvercle est bien serré avant d'alimenter l'appareil. S'assurer de couper l'alimentation électrique avant d'ouvrir le boîtier.

Installation / Câblage

- Le thermostat doit être raccordé et entretenu par un électricien qualifié et compétent en ce qui concerne les appareils localisés dans des emplacements dangereux. L'installateur est responsable de vérifier la sécurité et l'adéquation de l'installation conformément à tous les codes et réglementations de l'électricité en vigueur.
- Les raccordements peuvent se faire à l'aide de raccords et de câbles certifiés pour l'utilisation dans des endroits dangereux et doivent être correctement installés ; OU
- Les raccordements peuvent se faire à l'aide de conduits rigides.
⇒ Les conduits doivent être scellés à une distance minimale de 18" (457 mm) du boîtier du thermostat, pour les installations nord-américaines (Canada et USA), dans les emplacements potentiellement dangereux. Le dispositif d'étanchéité doit être certifié pour utilisation en zones dangereuses et être correctement installé.
- Tous les câbles inutilisés doivent être munis d'un bouchon ou élément d'obturation certifié pour utilisation en zones dangereuses et correctement installé.
- S'assurer de ne pas dépasser les caractéristiques électriques spécifiées dans la littérature fournie ainsi que sur les plaques signalétiques.
- Un point de mise à la terre interne et externe est fourni. Le point de mise à la terre externe ne doit PAS être utilisé à titre de point de mise à la terre principal. S'assurer d'utiliser le point de mise à la terre interne à titre de point de mise à la terre principal.
- Suite à l'achèvement des travaux de câblage, le couvercle du thermostat doit être réinstallé. Toutes surfaces sur le boîtier de base et le couvercle doivent être exempts de poussière et de débris. Les quatre vis d'assemblage à tête hexagonale (M8) doivent être serrées à 150 po/lb (17 Nm).
- Le boîtier de base et le couvercle doivent être montés de telle façon qu'une jauge d'épaisseur de 0,0015" (0,04mm) ne puisse être insérée entre les deux faces à bride.
- Tous les câbles inutilisés doivent être isolés à l'aide d'un capuchon de connexion ou autre élément similaire.
- Pour les charges de 15 ampères, le câblage requis sur le terrain est de 14 AWG à 90C.
- Si le thermostat est connecté au circuit de contrôle de l'appareil de chauffage électrique XEU1, un fil de 18 AWG, 90C est acceptable.
- Pour toute autre charge d'ampères à contrôler directement avec le BTX, se référer au code électrique local.



Entrées de câbles

Montage au mur	(2x) 3/4"-14 NPT (entrées latérales)
Montage en Y	(1x) 3/4"-14 NPT (2x) 1"-11½ NPT
Montage sur conduit	(1x) 3/4"-14 NPT (entrée latérale) (1x) 1"-11½ NPT (entrée arrière)

Garantie limitée de 36 mois

Tous les thermostats bimétalliques, séries BTX2, antidéflagrants, sont garantis contre les défauts de matériaux et de fabrication, dans des conditions normales d'utilisation, pour une période de trente-six (36) mois à partir de la date d'achat et en se fondant sur les critères suivants:

- Le thermostat ne doit pas être modifié en aucune façon.
- Le thermostat doit être entreposé, installé et utilisé conformément au manuel d'utilisation et à l'information inscrite sur les plaques d'identification.
- Le thermostat complet peut être retourné à nos usines de fabrication pour fins de réparation ou de remplacement (selon notre décision), frais de port prépayé.
- Les contaminations par l'accumulation de poussière, de saleté, etc. ou résultant de corrosion ne seront pas considérées comme des défauts.
- La garantie est limitée à l'équipement impliqué et en aucun cas ne comprendra des frais liés à l'installation ou au démontage, ou à tout dommage ou perte indirects.